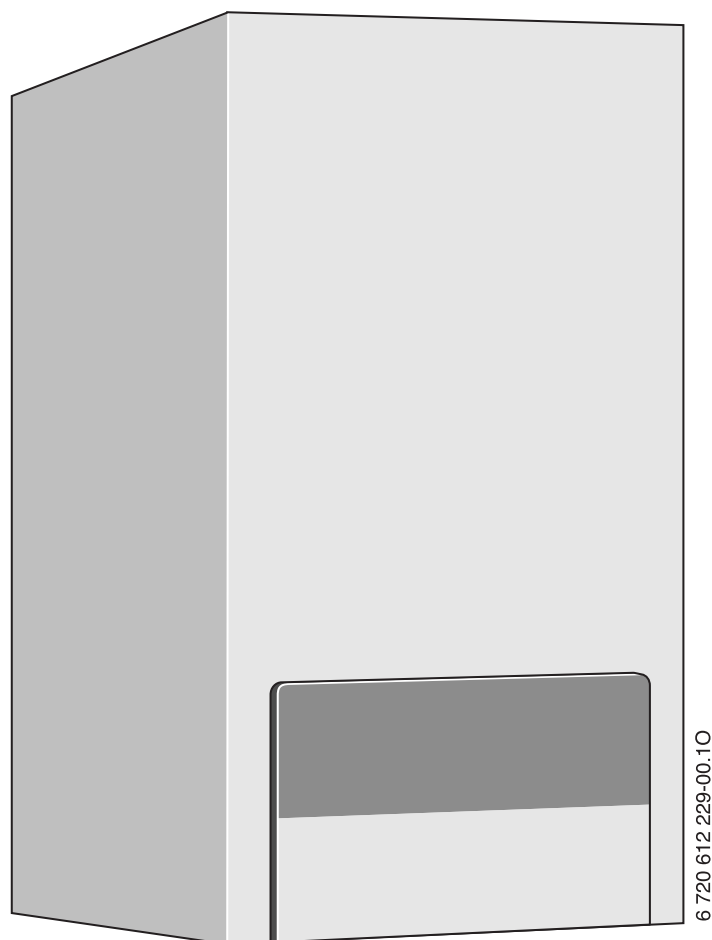


# Instrucțiuni de utilizare

**Centrală de perete pe gaz  
Logamax U052-24/28K**



**Buderus**

## Cuprins

<b>1</b>	<b>Indicații privind siguranța și explicația simbolurilor</b>	<b>3</b>
1.1	Indicații de siguranță a funcționării	3
1.2	Explicații simboluri	3
<b>2</b>	<b>Privire de ansamblu asupra utilizării</b>	<b>4</b>
<b>3</b>	<b>Punerea în funcțiune</b>	<b>5</b>
3.1	Înainte punerii în funcțiune	5
3.2	Pornirea / oprirea centralei	6
3.3	Pornirea încălzirii	6
3.4	Reglarea temperaturii	6
3.5	Logamax U052-24/28K: Reglarea temperaturii apei calde	7
3.5.1	Temperatura apei calde menajere	7
3.5.2	Debit/temperatură apă caldă	7
3.6	Funcționarea pe timpul verii (numai apa calda menajera)	7
3.7	Dezactivarea încălzirii pe durata absenței îndelungate (de exemplu vacanță)	8
3.8	Protecție antiînghet	8
3.9	Defecțiuni	8
3.10	Protecția împotriva blocării pompei	9
<b>4</b>	<b>Indicații pentru economisirea energiei</b>	<b>10</b>
<b>5</b>	<b>Diverse</b>	<b>11</b>

## Stimată clientă, stimate client,

Centrala de perete pe gaz Buderus **Logamax U052/24/28** este construită și realizată în baza celor mai recente informații tehnice și reguli tehnice privind siguranța. Astfel, o însemnătate aparte este acordată confortului la utilizare.

În scopul asigurării unei utilizări sigure, economice și ecologice a instalației, vă recomandăm să respectați indicațiile privind siguranța din instrucțiunile de utilizare.

## 1 Indicații privind siguranța și explicația simbolurilor

### 1.1 Indicații de siguranță a funcționării

#### La existența mirosului de gaz

- Închiderea robinetului de gaz (→ pagina 5).
- Se deschide fereastra.
- Nu se va acționa nici un întrerupător electric.
- Se stinge flacăra deschisă, neprotejată.
- Se va suna **din exterior** societatea de distribuție a gazului și firma de specialitate autorizată.

#### La existența mirosului de gaze arse

- Deconectarea aparatului (→ pagina 6).
- Se deschid ușile și ferestrele.
- Se anunță firma de specialitate autorizată.

#### Montare, modificare

- Aparatul va fi montat sau modificat numai de către o firmă de specialitate autorizată.
- Nu este permisă modificarea componentelor cailor de gaz.
- **În cazul centralelor cu tiraj natural:** nu se vor obtura sau micșora orificiile de ventilație și de aerisire din uși, ferestre și pereți. În cazul montării de ferestre cu rosturi etanșe se va asigura o alimentarea cu aer necesar arderii.

#### Întreținerea

- **Recomandări pentru beneficiar:** contractul de întreținere trebuie încheiat cu o firmă specializată, autorizată ISCIR iar aparatul trebuie verificat periodic.
- Beneficiarul răspunde de siguranța centralei și de adaptarea instalației în vederea unei poluări cât mai reduse a mediului.
- Se vor folosi numai piese de schimb originale!

#### Materiale inflamabile și cu pericol de explozie

- Materialele inflamabile (hârtie, diluanți, vopsele etc.) nu trebuie depozitate în apropierea aparatului.

#### Aerul necesar arderii/aerul din încăpere

- Aerul necesar arderii și aerul din încăpere trebuie să fie lipsit de substanțe agresive (de ex. hidrocarburi ale halogenurilor sau legături ale fluorului). Astfel se evită coroziunea.

### 1.2 Explicații simboluri



**Instrucțiunile pentru siguranța funcționării** vor fi marcate cu un triunghi de atenționare.

Cuvintele de mai jos arată gravitatea pericolului, în caz că nu sunt luate măsurile de remediere ale defectiunilor.

- **Atenție** înseamnă posibilitatea apariției unor defectiuni ușoare.
- **Atenționare** înseamnă posibilitatea unor vătămări ale personalului de deservire sau defectiuni grave la centrală.
- **Pericol** înseamnă posibilitatea unor vătămări grave ale personalului de deservire. În cazurile deosebit de grave există pericolul de moarte.



**Instrucțiunile** din text sunt marcate cu simbolul alăturat. Acestea vor fi caracterizate cu o linie orizontală deasupra și una sub text.

Instrucțiunile conțin informații importante în cazurile în care nu există nici un pericol pentru oameni și aparat.

### 2 Privire de ansamblu asupra utilizării

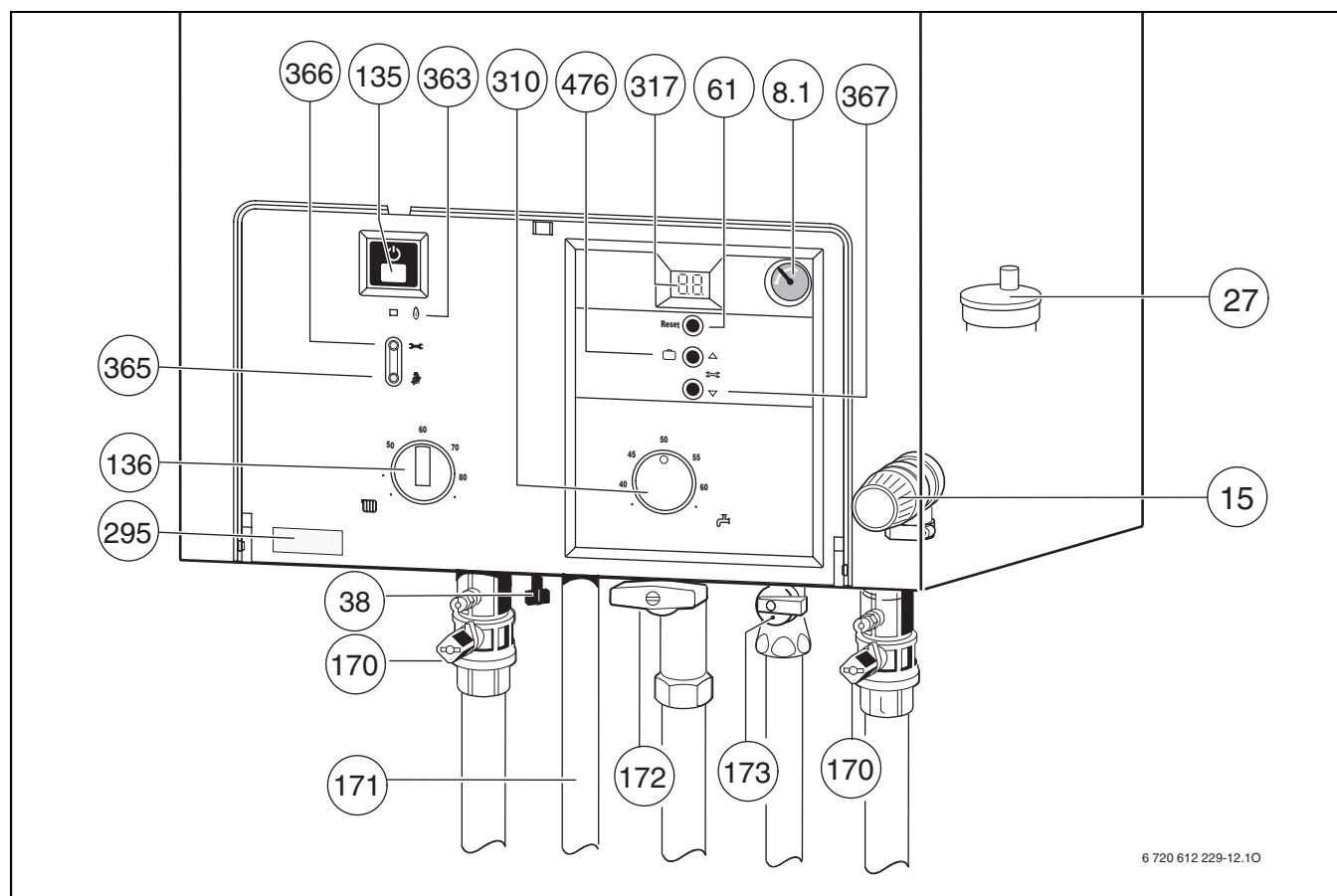


Fig. 1

- 8.1** Manometru
- 15** Supapa de siguranta (pentru circuitul de incalzire)
- 27** Dispozitiv automat de aerisire
- 38** Dispozitiv de umplere (Logamax U052-24/28K)
- 61** Tastă de deparazitare (Reset)
- 135** Buton Pornire/Oprire
- 136** Termostat pentru tur circuit incalzire
- 170** Robinete de separare pe tur si retur (Accesoriu)
- 171** Racord pentru apa calda menajera
- 172** Robinet de gaz (Accesoriu)
- 173** Supapă de închidere apă rece (Logamax U052-24/28K) (Accesoriu)
- 295** Eticheta aparatului
- 310** Termostat pentru apa calda menajera
- 317** Display
- 363** LED de control al arzatorului
- 365** Tasta „cosar“
- 366** Tasta „service“
- 367** Funcție de service „în jos“
- 476** Tastă de vacanță, funcție de service „în sus“

### 3 Punerea în funcțiune

#### 3.1 Înaintea punerii în funcțiune

##### Deschideți robinetul de alimentare cu gaz (172)

- Apasati mânerul și rotiti-l spre stânga, până la opritor (mânerul în lungul tevii = deschis).

##### Robinetii de separare (170)

- Rotiti cu cheia capul patrat al robinetului, până când tăietura este în lungul tevii (vezi detaliul stînga). Tăietura perpendiculara pe teava = închis.

##### Supapă de închidere apă rece (173) la aparate Logamax U052-24/28K

- Se rotește mânerul în direcția de scurgere. Tăietura perpendiculară pe țeavă = închis.

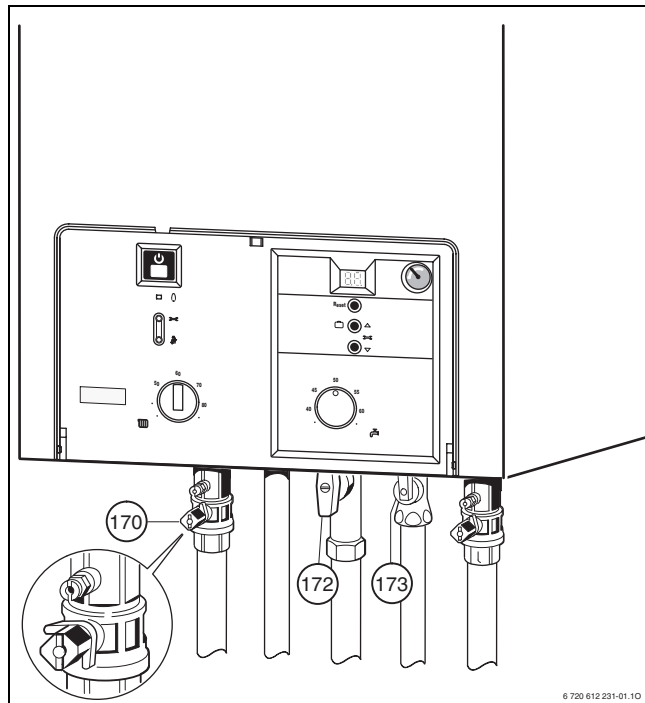


Fig. 2

##### Verificarea presiunii apei din instalația de încălzire



Dispozitivul de umplere se află în partea de jos a aparatului, între racordul pentru alimentarea cu căldură și racordul pentru apă caldă (poz. 38).

- Acul manometrului (8.1) trebuie să se afle între 1 bar și 2 bari.
- Dacă acul se află sub 1 bar (în cazul instalației reci), completați apa din instalație, până când acul se află din nou între 1 bar și 2 bari.
- În cazul în care este necesară o presiune mai mare în instalație, specialistul dvs. o să vă comunice acest lucru.
- **Presiunea max.** de 3 bari, la cea mai ridicată temperatură a apei de încălzire nu trebuie depășită (supapa de siguranță (15) deschisă).

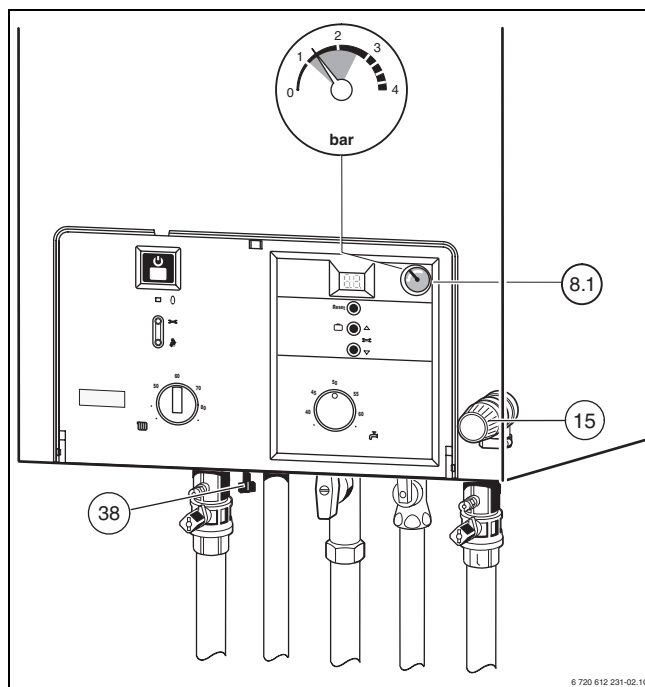


Fig. 3

### 3.2 Pornirea / oprirea centralei

#### Conectarea

- Aparatul se conectează de la butonul Pornire/Oprire.
- După scurt timp, pe afișaj apare temperatura apei.

#### Oprirea

- Aparatul se deconectează de la butonul Pornire/Oprire.
- Dacă centrala este scoasă din funcțiune pe o perioadă mai lungă: trebuie asigurată protecția la îngheț (→ Capitolul 3.8).

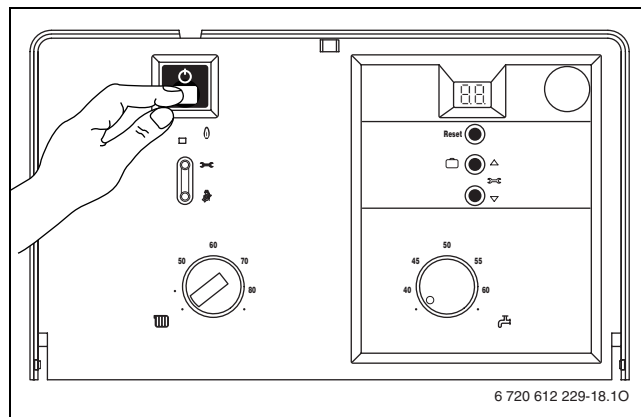
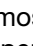


Fig. 4

### 3.3 Pornirea încălzirii

- Termostatul  se rotește în vederea adaptării temperaturii maxime a debitului la instalația de încălzire:
    - Minim, butonul rotativ în poziție orizontală, la stânga: cca. 45°C
    - Maxim, butonul rotativ la opritorul din dreapta: Logamax U052-24/28K: Temperaturi ale debitului de până la cca. 82°C
- Când arzătorul se află în funcțiune, lampa de control luminează **verde**.

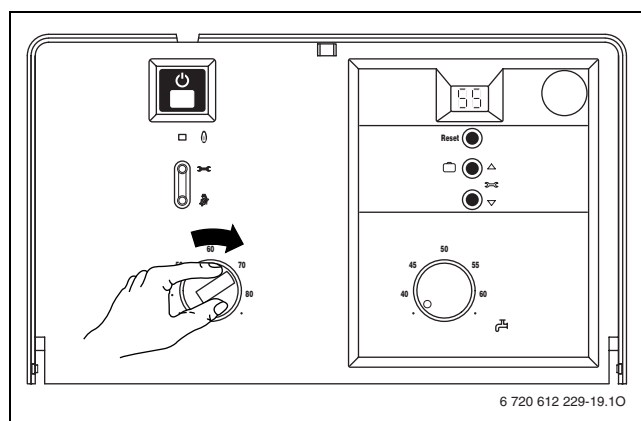


Fig. 5

### 3.4 Reglarea temperaturii

În Germania, conform §12 din Dispoziția privind economia de energie (EnEV) este prescrisă o reglare a temperaturii cu termostat de ambianță sau regulator în funcție de condițiile atmosferice și robinete termostactice pentru corpurile de încălzire.



Pentru o reglare corectă respectați instrucțiunile de utilizare ale regulatorului folosit pentru instalația de încălzire.

- Regulatorul cu senzor pentru temperatura exterioară (RC30) se va regla pe curba de încălzire corespunzătoare și pe modul de funcționare.
- Termostatul de ambianță (RC10/20) se reglează pe temperatura ambianță dorită.

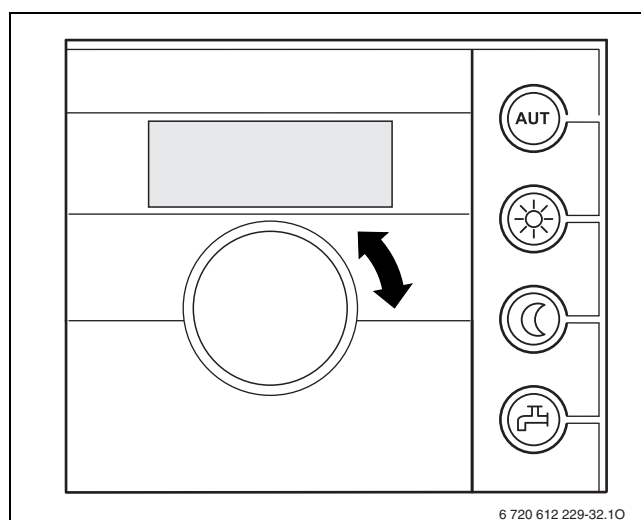



Fig. 6 Exemplu: Termostat de ambianță RC20

### 3.5 Logamax U052-24/28K: Reglarea temperaturii apei calde

#### 3.5.1 Temperatura apei calde menajere

La aceste aparate, temperatura apei calde poate fi reglată la termostat  între cca. 40°C și 60°C.

Temperatura reglata nu va fi afisata de display.

Poziție regulator	Temperatura apei calde
● Minim	cca. 40°C
40 până la 60	Valoarea corespunde temperaturii dorite
● Maxim	cca. 60°C

Tab. 1

#### 3.5.2 Debit/temperatură apă caldă

Temperatura apei calde se poate regla de la 40°C până la 60°C. În cazul debitului de apă caldă, temperatura apei calde scade în mod corespunzător Fig. 8.

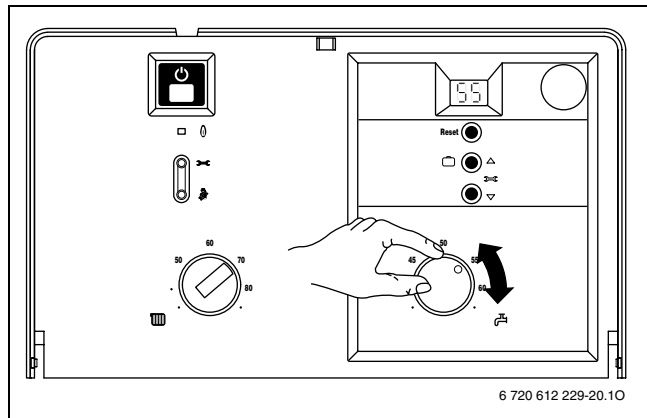


Fig. 7

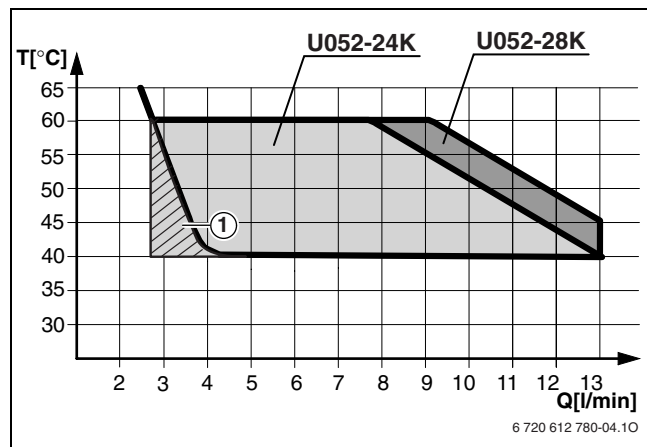

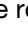



Fig. 8 Diagramă pentru o temperatură de alimentare cu apă rece de +15°C

1 Aparatul funcționează ritmic (comutare între PORNIT/OPRIT)

### 3.6 Funcționarea pe timpul verii (numai apa caldă menajera)

- Se va nota poziția termostatului pentru alimentarea cu căldură .
- Termostatul  se rotește complet spre stânga. Pompa de încălzire este astfel deconectată. Prepararea apei calde este disponibilă, iar elementele de automatizare sunt alimentate electric.



**Atenționare:** Pericolul înghețării instalației de încălzire.  
În regimul de funcționare pe timp de vară doar protecție antiîngheț a centralei.

Informatii suplimentare vezi instructiunile de utilizare ale regulatoarelor instalatiei de încălzire.

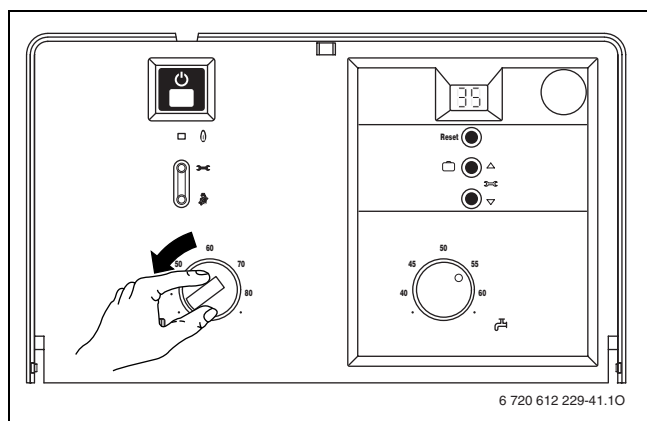




Fig. 9

### 3.7 Dezactivarea încălzirii pe durata absenței îndelungate (de exemplu vacanță)

Activarea regimului pentru vacanță:

- Tasta pentru vacanță  se va apăsa până ce aceasta luminează.  
Încălzirea și prepararea apei calde sunt deconectate, funcția de protecție contra înghețului rămâne activă.

Restabilirea regimului normal:

- Tasta pentru vacanță  se va apăsa până ce aceasta se stinge.  
Aparatul trece în regimul normal conform setărilor reglării încălzirii.

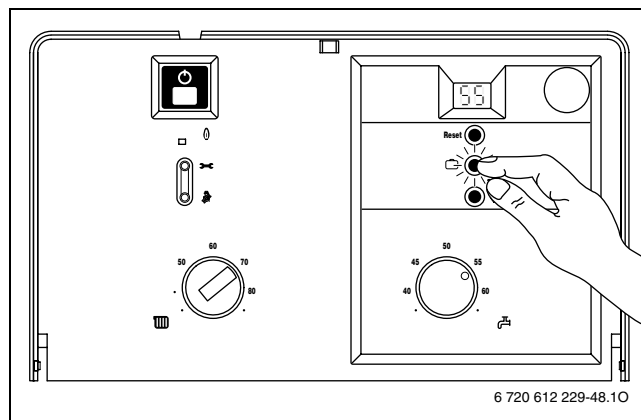



Fig. 10


### 3.8 Protecție antiîngheț

Protecție la îngheț pentru încălzire:

- Lăsați încălzirea conectată, termostatul  cel puțin în poziție **orizontală, stânga**.
- În cazul opririi regimului de încălzire, se vor folosi soluții antigel, vezi instrucțiunile de instalare.

Informații suplimentare vezi instrucțiunile de utilizare ale reglatoarelor instalației de încălzire.

Protecție la îngheț un boiler:

- Termostatul  se va roti către opritorul din stânga (40°C).

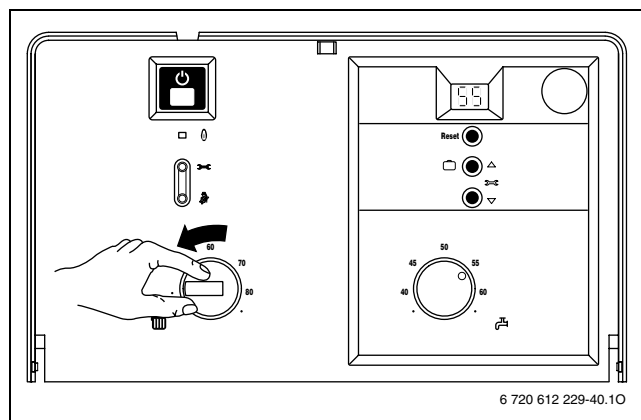


Fig. 11

### 3.9 Defecțiuni

În timpul funcționării pot apărea defecțiuni.

Pe display este afișată o defecțiune, iar tasta „Reset” poate lumina intermitent.

Dacă tasta „Reset” luminează intermitent:

- Se apasă tasta „Reset” cca. 3 secunde.  
Centrala își reia modul de lucru iar display-ul va afișa temperatura pe tur.

Dacă tasta „Reset” nu luminează intermitent:

- Opriti, apoi reporniți centrala.  
Centrala va fi pusă din nou în funcțiune și se va afișa temperatura de pe tur.

Dacă codul de avarie reapare:

- Se va apela service-ul post-vânzare comunicându-se defecțiunea și datele centralei.



## 3.10 Protecția împotriva blocării pompei

---



Această funcție împiedică blocarea pompei de circulație în cazul unei mai lungi perioade de nefuncționare.

---

Dupa fiecare oprire a pompei, se activeaza un temporizator care porneste pompa de circulatie pentru câteva minute, la fiecare 24 ore de nefunctionare.

## 4 Indicatii pentru economisirea energiei

### Încalzirea economica

Centrala este astfel construită încît consumul de gaze și poluarea mediului să fie cît mai reduse. În funcție de necesarul de caldura în locuința, este reglat consumul de gaz. Centrala funcționează cu flacăra mică în continuu, cînd necesarul de caldura este mic. Specialistul numește acest proces reglare continuă sau modulară. Prin aceasta, variațiile de temperatură sînt minime, iar repartitia caldurii în camere este echilibrată. Astfel putem avea cazul în care aparatul este în funcțiune un timp mai îndelungat, dar consumă mai puțin gaz decît o centrală care cuplează și decuplează permanent.

### Întreținerea

Pentru un consum de gaz cît mai redus și o mai mare protecție a mediului, recomandăm încheierea unui contract de revizie/întreținere cu o firmă autorizată în vederea unei revizii anuale și a unei întrețineri în caz de nevoie.

### Reglarea încălzirii

Pentru economie se prevede o reglare a încălzirii cu regulator de temperatură pentru încăperi sau cu un regulator cu senzor pentru exterior și ventile termostactice la corpurile de încălzire.

### Instalații de încălzire cu regulator cu senzor pentru temperatura exterioară RC30

La acest tip de reglare este înregistrată temperatura exterioară, iar temperatura alimentării cu căldură este modificată corespunzător curbei de încălzire reglate. Cu cît temperatura exterioară este mai mică, cu atît mai ridicată este temperatura debitului. Curba de încălzire se va regla cît mai scăzut posibil. Termostatul aparatului se va roti la temperatura specifică maximă a instalației de încălzire.

### Instalații de încălzire cu termostat de ambianță RC...

Încăperea în care este montat termostatul de ambianță determină temperatura pentru celelalte încăperi (încăperea de comandă). În încăperea de comandă nu se va monta nicio supapă termostatică la corpul de încălzire.

Termostatul aparatului se va regla la temperatura specifică maximă a instalației de încălzire. În fiecare încăperea (cu excepția încăperii de comandă) temperatura se poate regla individual prin intermediul supapelor termostactice pentru corpul de încălzire. Dacă în încăperea de comandă doriți o temperatură mai scăzută decît în celelalte încăperi, lăsați termostatul de ambianță la valoarea reglată și strângeți supapa la corpul de încălzire.

### Ventile cu termostat

Ventilele cu termostat se deschid la maxim pentru a se atinge temperatura dorită din încăperea. Curba de încălzire, respectiv temperatura dorită în încăperea se va modifica numai dacă după un timp mai lung nu se atinge temperatura dorită.

### Regim economic (reducerea temperaturii pe timpul nopții)

Prin reducerea temperaturii din încăperea pe timpul zilei sau al nopții se economisesc cantități însemnate de combustibil. O reducere a temperaturii cu 1 K poate reprezenta o economie de energie de pînă la 5 %. Nu se recomandă reducerea temperaturii în încăperile încălzite zilnic sub +15°C, deoarece, în caz contrar, pereții răciți pot degaja din nou frig. Adesea temperatura din încăperi crește și astfel se consumă mai multă energie decît în cazul unei încălziri uniforme.

La clădirile bine izolate, în regimul economic temperatura se va regla la valoare scăzută. Chiar dacă temperatura economică reglată nu este atinsă, este economisită energie, deoarece încălzirea rămîne deconectată. Începutul economisirii se poate regla, dacă este necesar, mai devreme.

### Aerisirea

Pentru aerisire, nu se va lăsa fereastra întredeschisă. În caz contrar, din încăperea iese căldura, fără ca aerul din interior să se amelioreze semnificativ. Cel mai bine, se vor lăsa ferestrele complet deschise pentru scurt timp.

Pe durata aerisirii, supapele termostactice se vor închide.

### Apă caldă

Reglați apa caldă menajeră întotdeauna la valori cît mai mici.

O reglare la valori mici la regulatorul de temperatură reprezintă o economisire mare a energiei. Afara de aceasta, temperaturile prea mari ale apei calde menajere duc la o calcifiere accelerată, influențînd negativ funcționalitatea centralei termice (de exemplu timp mai lung pentru încălzire sau la cantitate mică de curgere).

### Pompa de circulație

Dacă există o pompă de circulație pentru apa caldă, aceasta se va regla la nevoile individuale, prin intermediul întrerupătorului orar (de exemplu dimineața, la prînz, seara).

Acum știți cum se poate încălzi în mod economic cu o centrală Buderus. Pentru lămuriri suplimentare, vă rugăm să vă adresați tehnicianului autorizat de service.

## 5 Diverse

### Curatarea mantalei

Stergeti mantaua centralei cu o cârpa umeda. Nu folositi substante agresive (care zgârie sau dizolva).

### Date despre centrală

În cazul în care cereți intervenția firmei de service este avantajos să faceți referiri exacte despre centrala dvs. Aceste date le găsiți pe plăcuța ce indică tipul sau eticheta aparatului, pagina 4, poziția 295.

Centrală termică pe gaz (z. B. Logamax U052-24K)

.....

Data fabricației (FD...)

.....

Executant punere în funcțiune:

.....

Firma specializată în instalații de încălzire:

**Buderus**

BBT Thermotechnik GmbH, D-35573 Wetzlar  
[www.heiztechnik.buderus.de](http://www.heiztechnik.buderus.de)  
[info@heiztechnik.buderus.de](mailto:info@heiztechnik.buderus.de)